

KIMESSA

Gaswarnanlagen, Analystechnik



Rautistrasse 12
CH-8047 Zürich, Switzerland

Telefon +41 (0)44 404 38 38
Fax +41 (0)44 404 38 39

Website www.kimessa.com
E-Mail info@kimessa.com

CHE-103.655.095 MWST

Elektroschema für die Gas-Überwachungsanlage mit der CANline 32+ Zentrale

Schema Nr.:

Objekt:

Gezeichnet:	Datum:	Revision:

Blatt	Titel
0	Titel
1	Inhaltsverzeichnis
2	CANline 32+
3	Gasmessfühleranschluss
4	Warnleuchten Elektronikanschluss
5	
6	
7	
8	
9	
10	
11	
12	
13	
14	
15	
16	
17	
18	
19	
20	
21	
22	
23	
24	
25	
26	
27	
28	
29	
30	
31	
32	
33	
34	
35	
37	
38	
39	
40	
41	
42	
43	
44	
45	
46	
47	
48	
49	

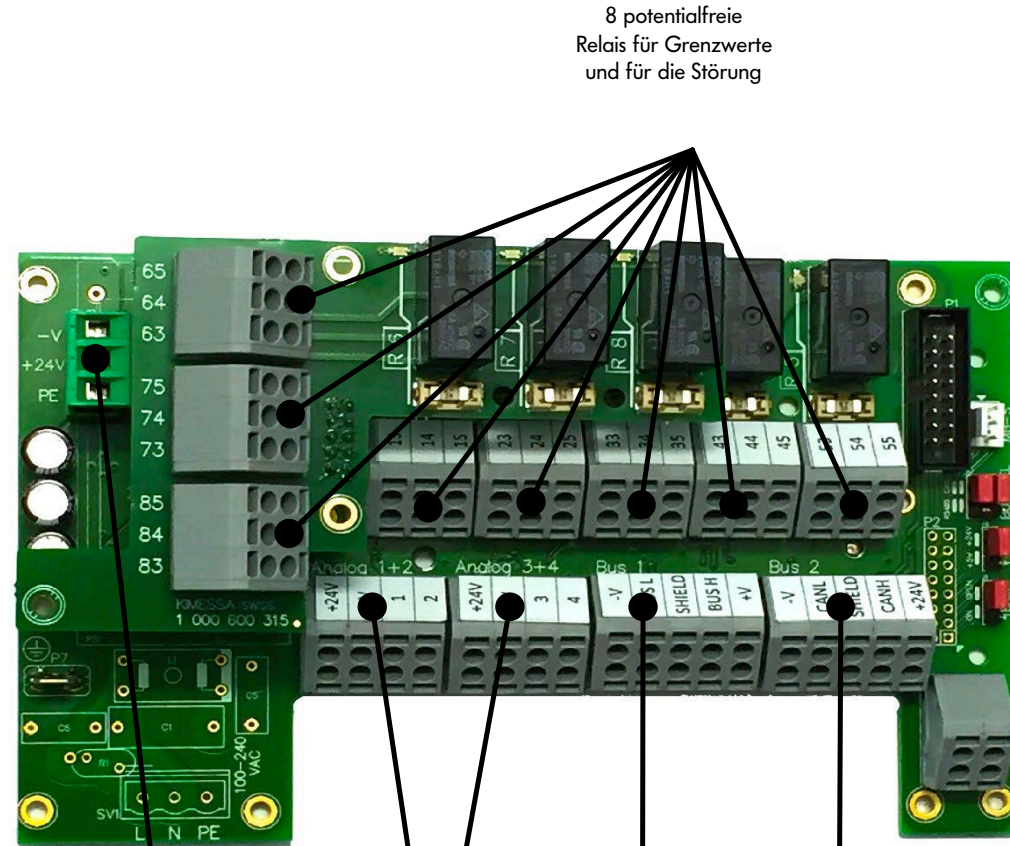
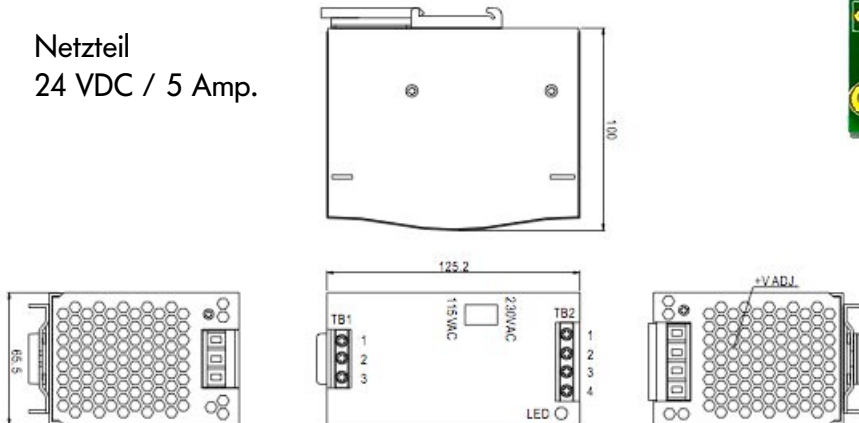
Blatt	Titel
50	N500 CANline 32+ mit Messfühler- und CWE- Anschluss
51	Messfühler- und CWE- Anschluss
52	Messfühler- und CWE- Anschluss
53	
54	
55	
56	
57	
58	
59	
60	N500 CANline Ansteuerung und Alarmierung
61	
62	
63	
64	
65	
66	
67	
68	
69	
70	
71	
72	
73	
74	
75	
76	
77	
78	
79	
80	
81	
82	
83	
84	
85	
87	
88	
89	
90	
91	
92	
93	
94	
95	
96	
97	
98	
99	

Bedienungselemente der Zentrale CANline 32+



Masse: Länge 230 mm
Breite 130 mm
Höhe 90 mm

Netzteil
24 VDC / 5 Amp.



Speisung
24VDC

Messfühler-
Analog-Anschluss
Zuleitung:
3x0.75mm²

Messfühler-
MOD/CAN
Bus-Anschluss
Zuleitung:
Li-HCH 4x1mm²

Messfühler-
CAN
Bus-Anschluss
Zuleitung:
Li-HCH 4x1mm²

Gasmessfühleranschluss nach CE-/EMV-Norm

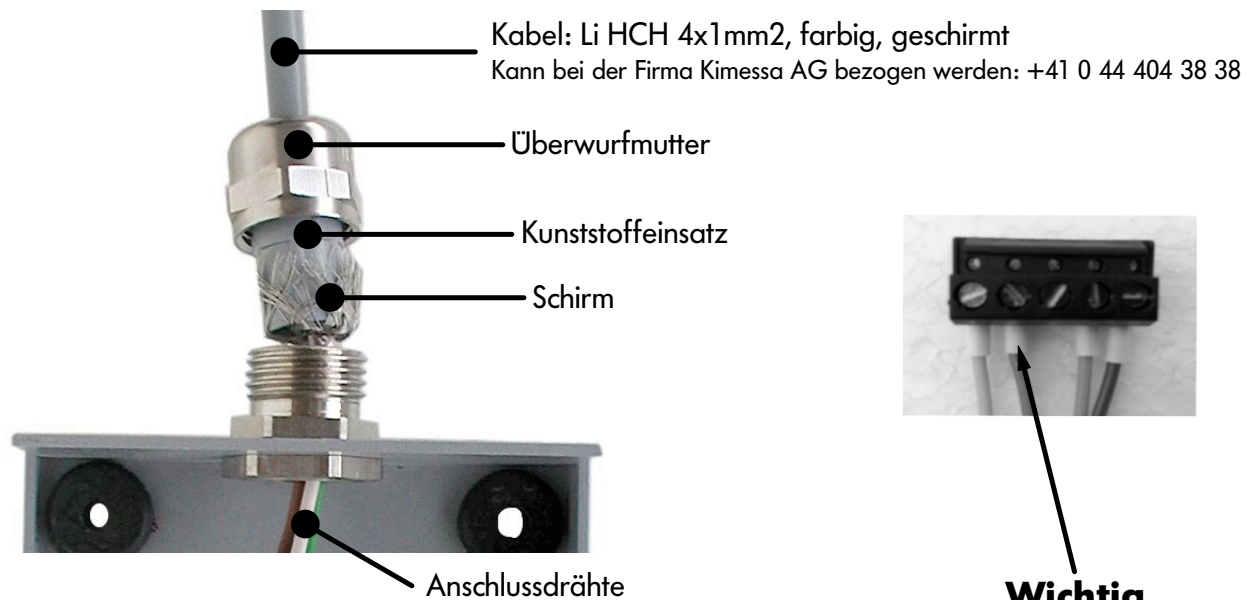
Damit die CE-Norm erfüllt wird, muss die Zuleitung auf den Gasmessfühler abgeschirmt sein.

Der Schirm muss richtig und nicht "irgendwie" angeschlossen werden.

Im Schaltschrank ist der Schirm breitflächig aufzulegen, z.B. mit einem Kabelschnellverleger oder Erdungsklemmen.

Einfaches Befestigen mit Kabelbinder genügt nicht.

Gasmessfühleranschluss mit Kabelverschraubung



Wichtig

Den Schirm auf 5mm, länger als der Kunststoffeinsatz, kürzen.
Schirm über den Kunststoffeinsatz legen und anschliessend in die Metallhülse einführen und die Überwurfmutter aufschrauben.

Anschlussdrähte beim Stecker müssen mit isolierten Aderendhülsen versehen werden.

Warnleuchten Elektronikanschluss

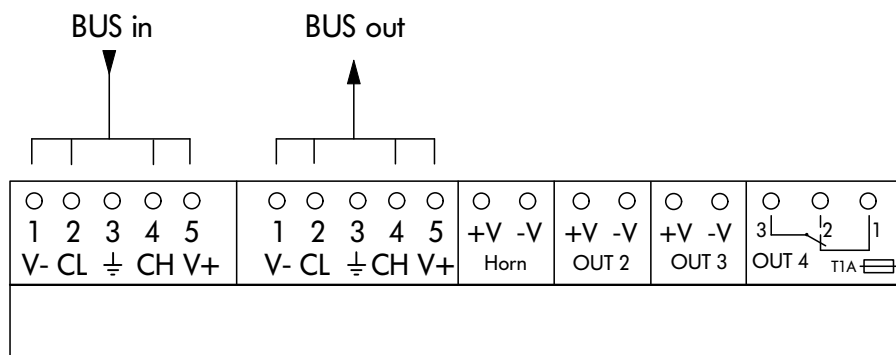
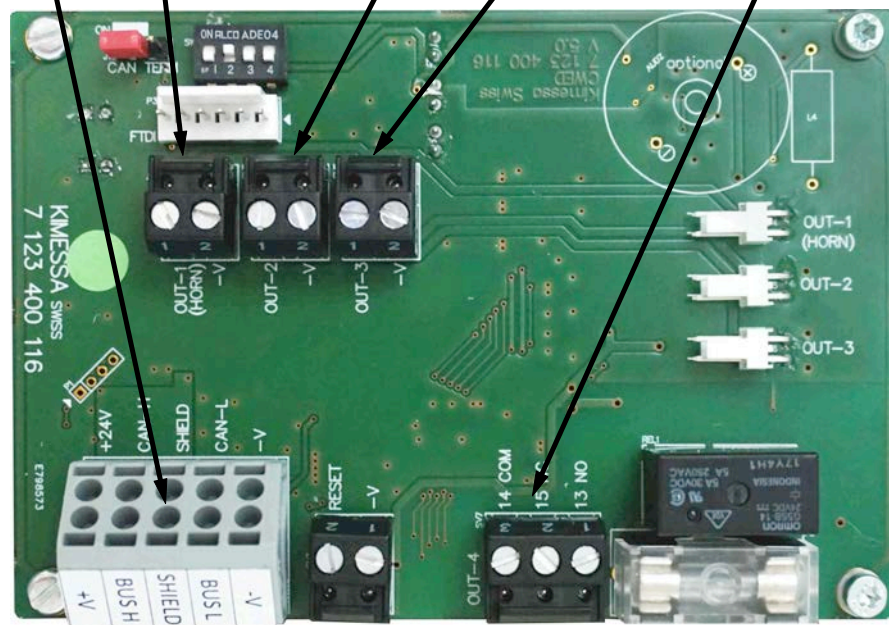
Anschluss Horn:
 OUTPUT 24VDC
 max. 3x Hupen
 Absicherung T1A
 Zuleitung: 2x0.75mm²
Achtung Polarität!

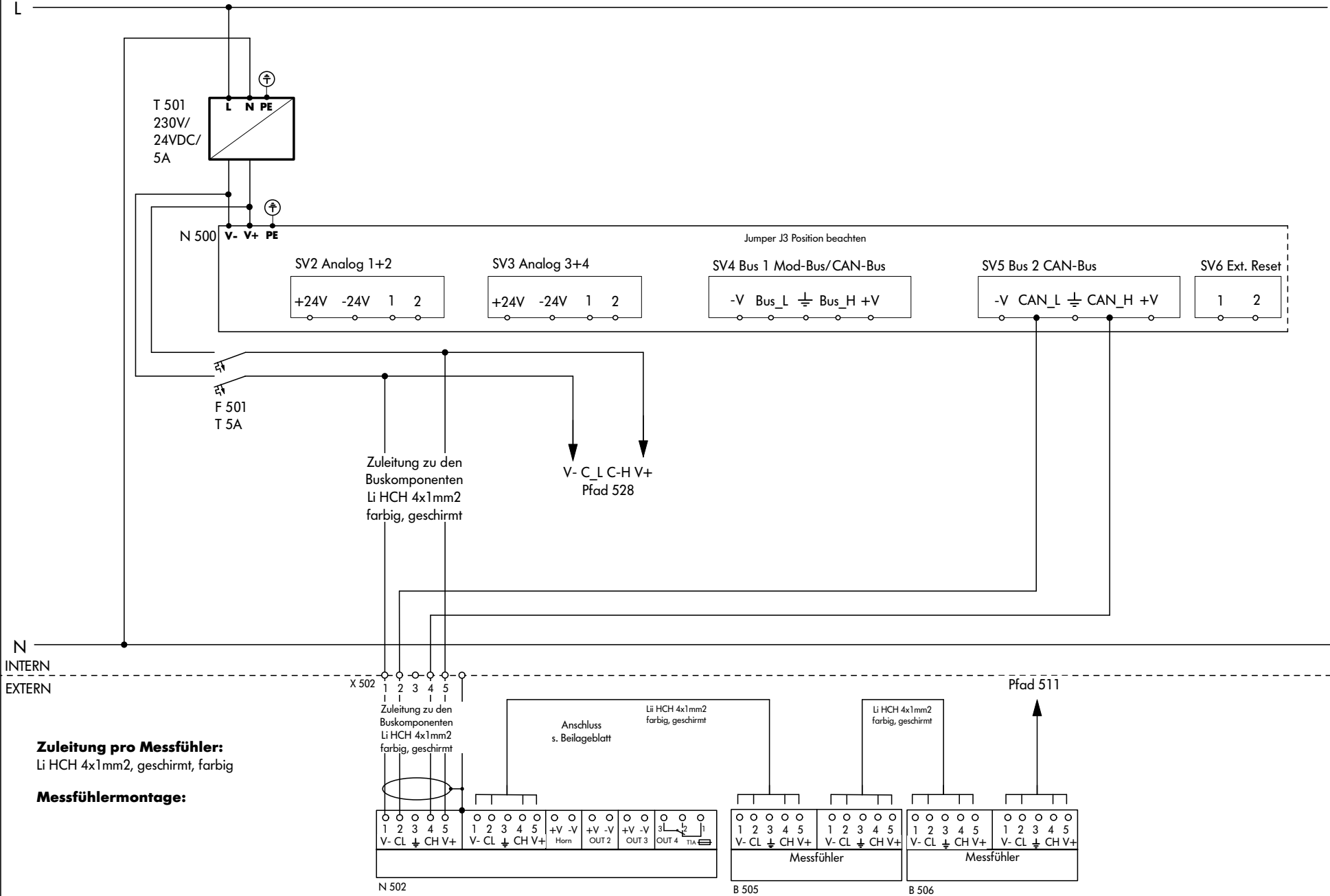
Anschluss OUT 2:
 OUTPUT 24VDC
 max. 3x Warntransparente
 oder 3x PS 68
 Absicherung T1A
 Zuleitung: 2x0.75mm²
Achtung Polarität!

Anschluss OUT 3:
 siehe OUT 2

BUS
 in / out

Potentialfreies Relais
 programmierbar für
 Zusatzfunktionen
 Absicherung T1A



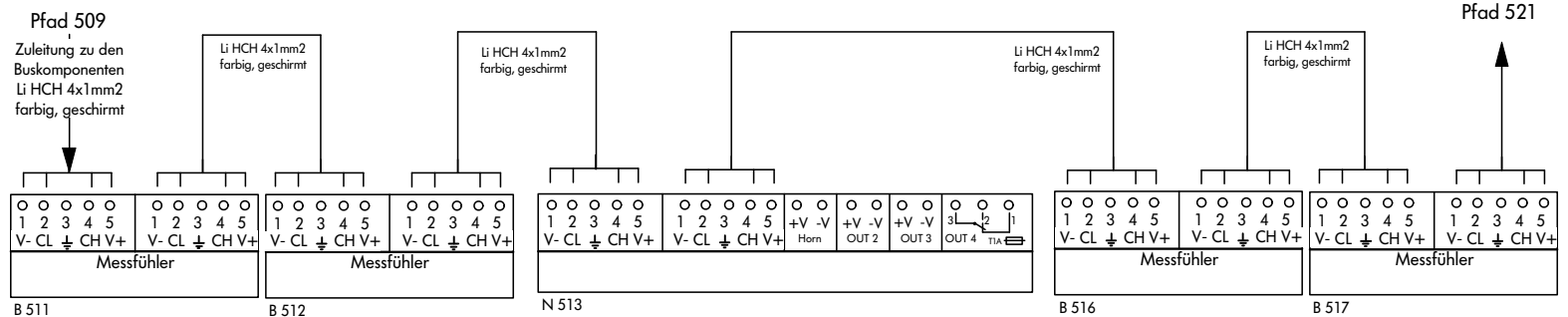


L _____

N _____

INTERN

EXTERN

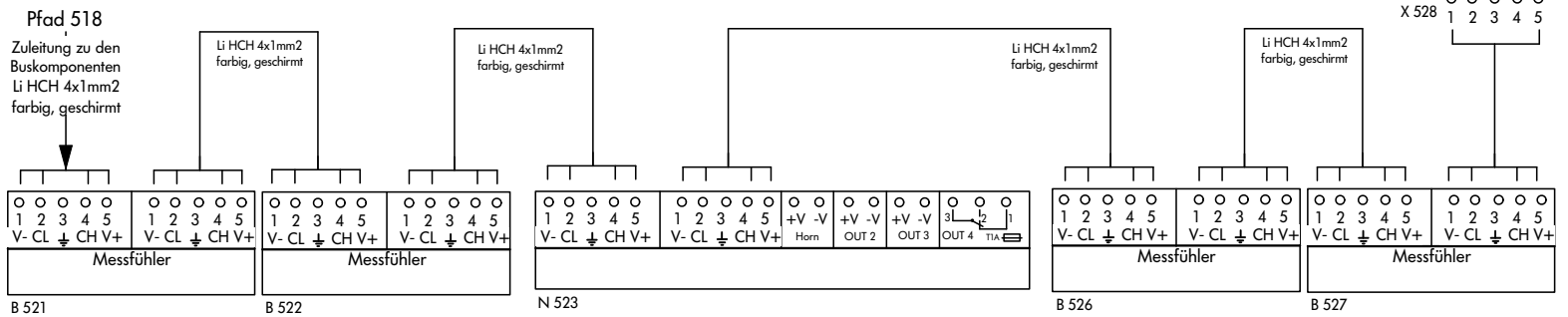


L _____

N _____

INTERN

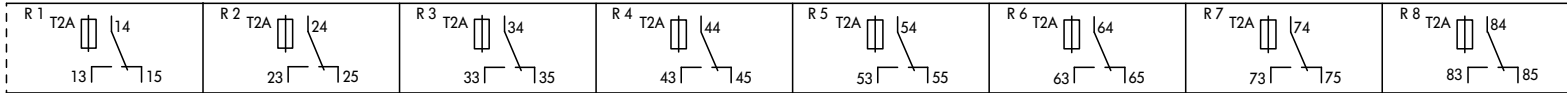
EXTERN



L

Technische Störung Relais 1
Im Normalfall angezogen

N 500



N

INTERN

EXTERN